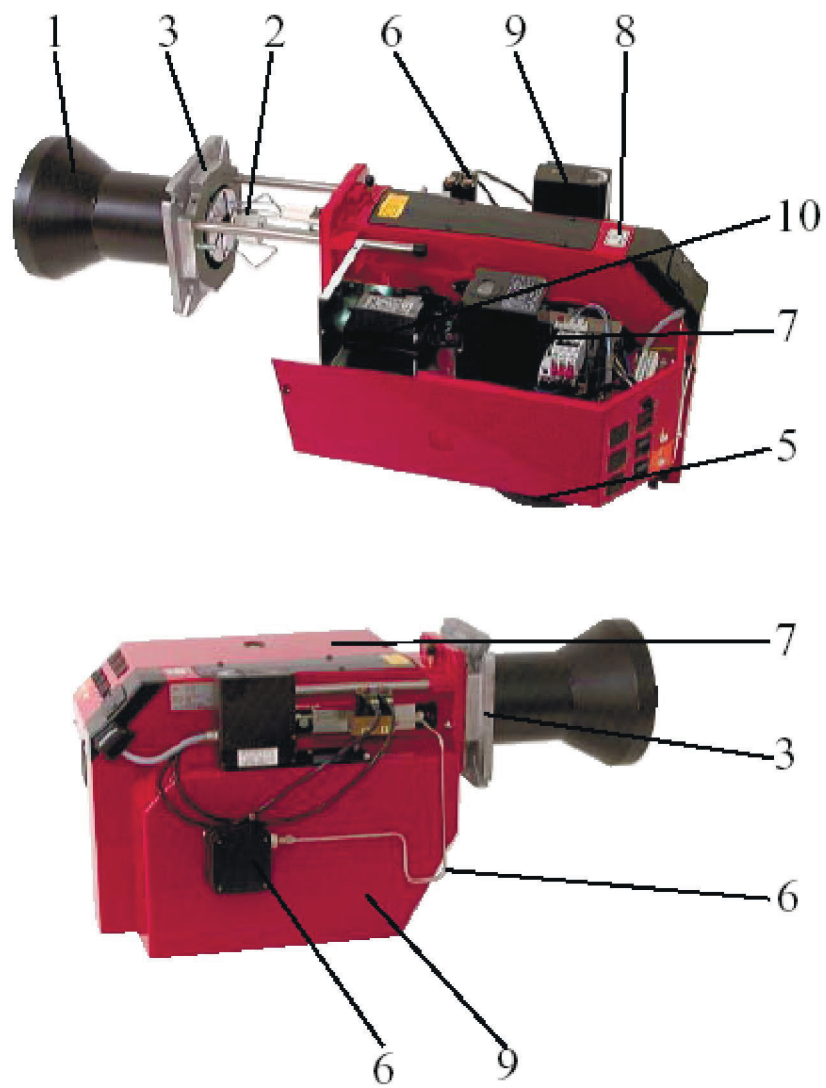
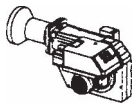




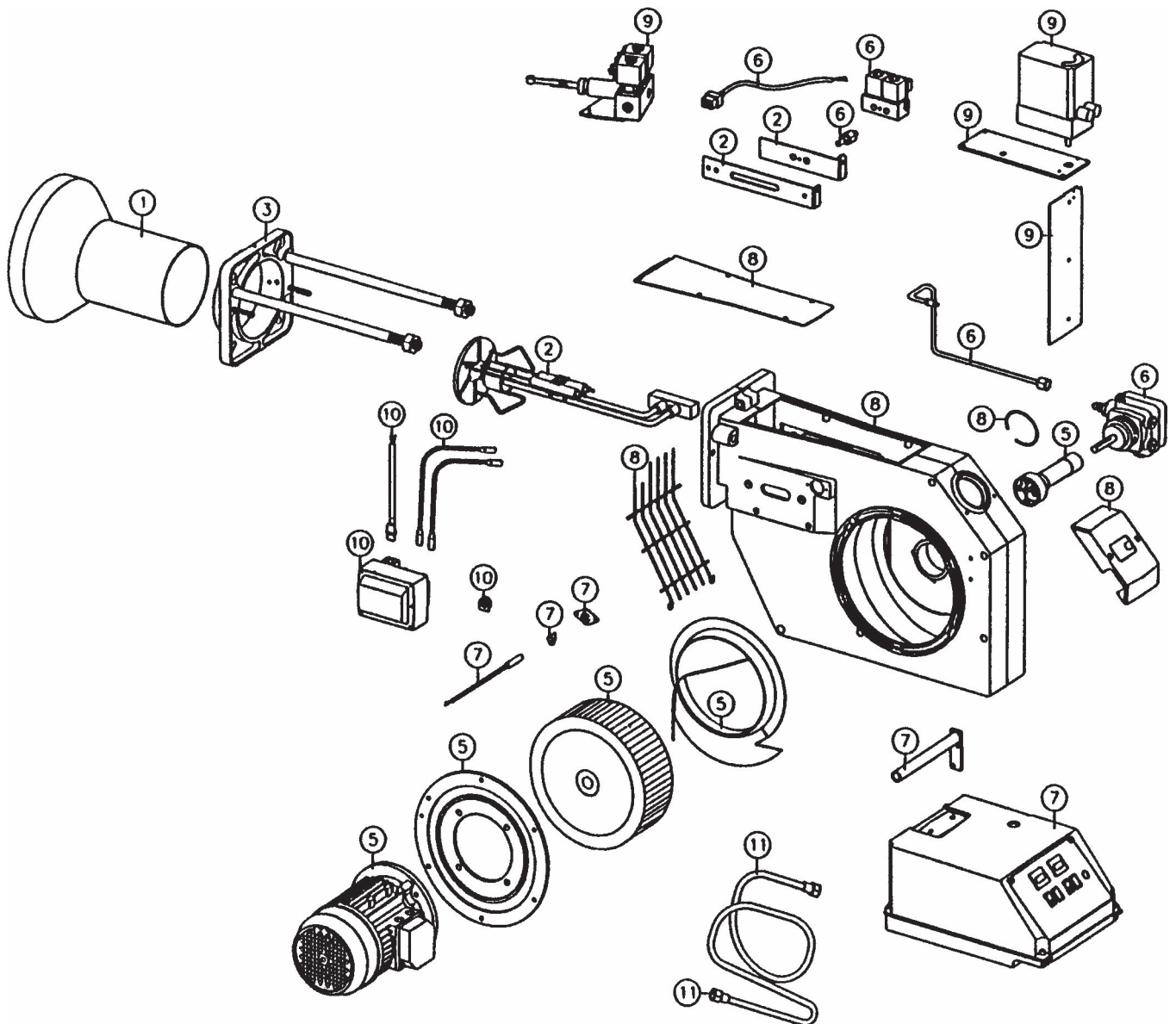
# B50, B60

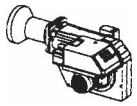
---



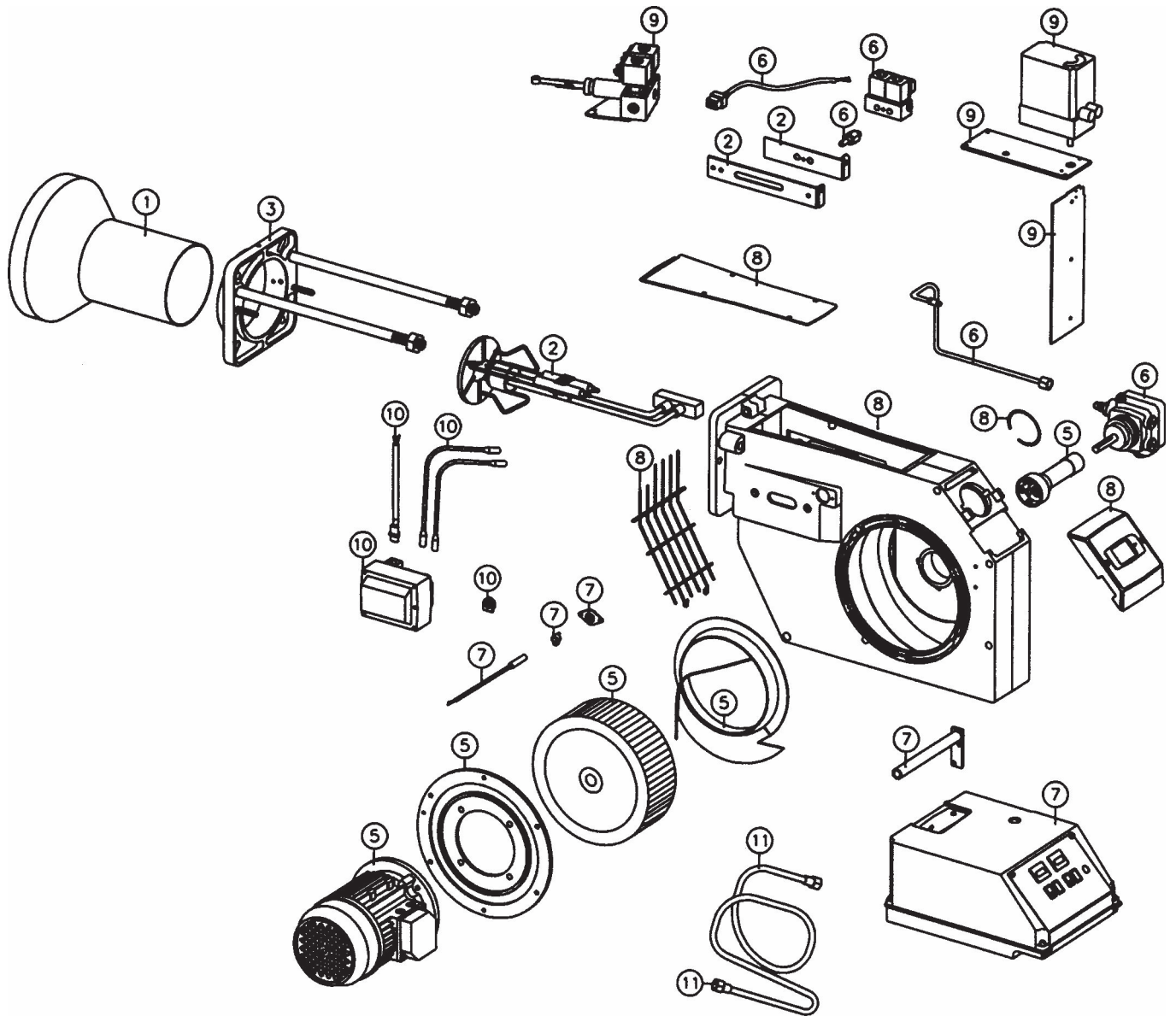


# B50





# B60








# СОДЕРЖАНИЕ

---

- |     |                      |   |
|-----|----------------------|---|
| 1.  | ТРУБА ГОРЕЛКИ        | Труба горелки<br>Другие части   |
| 2.  | СБОРКА СОПЛОВАЯ      | Сборка сопловая<br>Диск опорный<br>Электрод поджига<br>Предварительный подогрев<br>Другие части |
| 3.  | ФЛАНЕЦ ГОРЕЛКИ       | Фланец горелки<br>Прокладки<br>Другие части   |
| 4.  | КОЖУХ ГОРЕЛКИ        | Кожух<br>Крепеж<br>Другие части   |
| 5.  | МОТОР                | Мотор<br>Кабель<br>Крыльчатка вентилятора<br>Другие части                                       |
| 6.  | НАСОС                | Насос<br>Клапан соленоидный<br>Патрубок соединительный<br>Фильтр                                |
| 7.  | КОНТРОЛЬ Ж/Т ГОРЕЛКИ | Блок управления<br>Разъемы<br>Другие части  |
| 8.  | КОЖУХ ВЕНТИЛЯТОРА    | Кожух вентилятора<br>Другие части   |
| 9.  | РЕГУЛЯТОР ВОЗДУХА    | Регулятор воздуха<br>Панель защитная<br>Заслонка<br>Шумопоглотитель<br>Другие части             |
| 10. | ТРАНСФОРМАТОР        | Трансформатор<br>Кабель высоковольтный<br>Кабель ионизационный<br>Другие части                  |
| 11. | ПОДВОДКА ГИБКАЯ      | Гибкая подводка<br>Ниппели<br>Кронштейн   |

## B50 / 60

## ТРУБА ГОРЕЛКИ - 1

Вид	Артикул	Наименование части	Горелка
	11538501 11538502	Раструб головной части горелки 1 Flame cone Burner head 1 - 265 mm - 365 mm, Ø 180 mm	B50 B50L
	1144520105 1144520205	Раструб головной части горелки 2 Flame cone Burner head 2 - 280 mm - 380 mm, Ø 218 mm	B50 B50L
	11315201	Труба горелки / Burner tube - 265 mm	B50
	1137620305 1137620405	Раструб головной части горелки Flame cone Burner head - 343 mm - 443 mm	B60 B60L
	11315401	Труба горелки / Burner tube - 290 mm	B60

B50 / 60

СБОРКА СОПЛОВАЯ - 2

Вид	Артикул	Наименование части	Горелка
	11845201	Сборка сопловая Nozzle assembly	B50-1
	11811004	Сборка сопловая / Nozzle assembly - стандартная / standard - удлиненная / long design	B50-2L / HL
	11850801 11850803	Сборка сопловая головной части гор-ки 2 Nozzle assembly burners head 2 - стандартная / standard - удлиненная / long design	B50-2 B50-2
	11852601	Сборка сопловая Nozzle assembly	B50-3
	11854701	Сборка сопловая Nozzle assembly	B60-2
	11854801	Сборка сопловая Nozzle assembly	B60-3
	11847601	Линия сопловая / Nozzle line	B50-3
	11841401	Линия сопловая / Nozzle line	B60-3
	11847801 11847802	Линия сопловая / Nozzle line - стандартная / standard - удлиненная / long design	B50-2 B50-2
	11810401 11810402	Линия сопловая / Nozzle line - стандартная / standard - удлиненная / long design	B60-2 B60-2

## B50 / 60

## СБОРКА СОПЛОВАЯ - 2





Вид	Артикул	Наименование части	Горелка
	11801901	Линия сопловая Nozzle line	B50-1
	11284147	Диск опорный / Brake plate - Ø 100 mm	B50-2/2F
	11284107	- Ø 110 mm	B50-2
	11284145	- Ø 110 mm	B60-2
	11284115	- Ø 120 mm	B60-2F
	11284151	Диск опорный / Brake plate	B50-3
	11284119	Диск опорный / Brake plate	B60-3
	11284125	Диск опорный Brake plate	B50-1
	11273801	Кронштейн Bracket	B50 / B60
	11155201	Кронштейн Bracket	B50 / B60
	11924701	Электрод поджига Ignition electrode	B50-3/B60-3
	91924701	Электрод поджига, пара Ignition electrode, pair of	B50-3/B60-3
	11924601	Электрод поджига Ignition electrode	B50-2/B60-2
	91924601	Электрод поджига, пара Ignition electrode, pair of	B50-2/B60-2

Вид	Артикул	Наименование части	Горелка
	11829201	Втулка распорная Distance sleeve	B50-2/B60-2
	91829801	Стержень в сборе / Axle compl.	B50-3
	91829802	Стержень в сборе / Axle compl.	B50-2
	91829803	Стержень в сборе / Axle compl.	B60-3
	91829804	Стержень в сборе / Axle compl.	B60-2
	11822901	Пластина регулировочная в сборе Adjustment plate compl.	B50-2/B60-2
	11802501	Пластина регулировочная в сборе Adjustment plate compl.	B50-1
	11845001	Планка регулировочная Adjustment bar	B50-3/B60-3
	91829904	Устройство настройки RSA Adjustment device RSA	B50-R/B60-R
	11184401	Прокладка Gasket	B50-R/B60-R
	11346101	Ключ сопловой Nozzle key	B50 / B60
	11316802	Кольцо 4,48 x 1,78 O-ring 4,48 x 1,78	B50-R/B60-R
	91828801	Пластина регулировочная в сборе Adjustment plate compl.	B50-R/B60-R



B50 / 60

ФЛАНЕЦ ГОРЕЛКИ - 3

Вид	Артикул	Наименование части	Горелка
	11823001	Фланец крепления горелки в сборе Fixing flange compl.	B50
	11849001	Фланец крепления горелки в сборе Fixing flange compl.	B60
	11797501	Фланец крепления горелки Fixing flange	B50
	11823501	Фланец крепления горелки Fixing flange	B60
	11809301	Направляющие Guide bars	B50 / B60
	11839701	Прокладка фланца воздухозаборника Gasket fan housing-flange	B50
	11278802	Прокладка / Gasket	B50
	11278803	Прокладка / Gasket	B60
	11839801	Прокладка фланца воздухозаборника Gasket fan housing-flange	B60



Вид	Артикул	Наименование части	Горелка
	11791108	Мотор / Motor 0,75 kW - 1-фазный / 1-phase	B50
	11791109	Мотор / Motor 1,1 kW - 1-фазный / 1-phase	B60
	11791102	- 3-фазный / 3-phase	B60
	11806601	Крыльчатка вентилятора Fan wheel	B50
	11824501	Крыльчатка вентилятора Fan wheel	B60
	11811501	Муфта приводная / Drive coupling - RSA	B50
	11811504	- AJ	B50
	11811502	- AT	B50
	11811503	- RSA	B60
	11811505	- AJ	B60
	439044866	Сцепление / Coupling part - 7/16" RSA, AJ	B50
	439044868	- 8 mm AT	B50
	11806501	Сцепление Coupling part	B50 / B60
	1180370105	Фланец мотора Flange motor	B50
	1180500105	Фланец мотора Flange motor	B60
	11805201	Пластина защитная, коническая Conical shield plate	B50
	11793501	Пластина защитная, коническая Conical shield plate	B60

Вид	Артикул	Наименование части	Горелка
	11019718	Насос / Pump Danfoss - RSA60	B50
	11019723	- RSA95	B50
	11019719	- RSA125	B60
	11367525	Насос / Pump - AJ4CC	B50
	11367511	- AJ6CC	B60
	11379301	Клапан соленоидный Solenoid valve	B50-1
	91994701	Блок соленоидных клапанов в сборе Solenoid valve bloc compl. Блок соленоидных клапанов Solenoid valve bloc	B50-2/B60-2
	11597503	Кабель соленоидного клапана, ступень 1 Cable stage 1	B50-2/B60-2
	11597504	Кабель соленоидного клапана, ступень 2 Cable stage 2	B50-2/B60-2
	91994702	Блок соленоидных клапанов в сборе Solenoid valve bloc compl. Блок соленоидных клапанов Solenoid valve bloc	B50-3/B60-3
	11597503	Кабель соленоидн. клапана, ступени 1+2 Cable stage 1+2	B50-3/B60-3
	11597506	Кабель соленоидного клапана, ступень 3 Cable stage 3	B50-3/B60-3
	11805701	Патрубок соединительный «насос – блок соленоидных клапанов» Connecting pipe pump – solenoid valve block	B50
	11812901	Патрубок соединительный «соленоидный клапан–сопловая сборка» Connecting pipe solenoid valve - nozzle assembly	B50-2H до / before 1996
	11813001	Патрубок соединительный II «соленоидный клапан–сопловая сборка» Connecting pipe II solenoid valve - nozzle assembly	B50-2H до / before 1996

B50 / 60

НАСОС - 6

Вид	Артикул	Наименование части	Горелка
	11813101	Патрубок соединительный RSA, AJ «насос – устройство регулировки» Connecting pipe pump – adjustment device RSA, AJ	B50-2H до / before 1996
	11823701	Патрубок соединительный «насос – устройство регулировки» Connecting pipe pump – adjustment device	B60
	11862201	Патрубок соединительный «соленоидн.клап. – ус-во регулировки» Connecting pipe solenoid valve- adjustment device	B50
	11842801	Патрубок соединительный «соленоидн.клап. – ус-во регулировки» Connecting pipe solenoid valve- adjustment device	B60
	11842301	Соединение ниппельное Nipple connection	B50 / B60
	11840401	Соединение угловое Angle	B50 / B60
	11597503	Кабель соленоидного клапана Cable solenoid valve	B50-2/B60-2
	11597504	- ступень 1 / stage 1 - ступень 2 / stage 2	B50-2/B60-2
	11597503	- ступень 1+3 / stage 1+3	B50-3/B60-3
	11597506	- ступень 2 / stage 2	B50-3/B60-3
	11021216	Прокладка медная Copper gasket	B50 / B60
	11832202	Комплект прокладок Gasket set	B50 / B60

Вид	Артикул	Наименование части	Горелка
	11316802	Кольцо 4,48 x 1,78 O-ring 4,48 x 1,78	B50 / B60
	11829301	Шланг гидравлический Hydraulic hose	B50 / B60
	91597203	Клапан соленоидный АТ в сборе, до 1994 Solenoid valve AT compl before April 1994	B50
	91597201	Клапан соленоидный АТ, ступень 1 Solenoid valve AT stage 1	B50
	11597204	Клапан соленоидный АТ, ступень 2 Solenoid valve AT stage 2	B50
	11597403	Катушка блока соленоидных клапанов Coil solenoid valve block	B50 / B60
	91597101	Катушка Suntec Coil Suntec	B50
	11456601	Уплотнение крышки Suntec Gasket, cover Suntec	B50
	11783201	Комплект фильтров / Filter set - RSA60	B50 / B60
	11783301	- RSA 95, 125	B50 / B60
	11411302	Изolyator Suntec, Danfoss Bushing Suntec, Danfoss	B50

Вид	Артикул	Наименование части	Горелка
	11493901 91493901	Блок управления LAL 1.25 Control box LAL 1.25 - Промышл. упаковка / Industrial package - Единичн. уп-ка / Single-piece package	B50 / B60 B50 / B60
	11559504	Блок управления / Control box Landis & Staefa LOA 24	B50 / B60
	9439066318	Блок управления / Control box TMO 720-4	B50 / B60
	11494200	Цоколь реле LAL 1.25 Relay base LAL 1.25	B50 / B60
	11333201	Предохранитель плавкий 6.3 А Fuse 6.3 А	B50 / B60
	11811803	Держатель плавкого предохранителя Fuse holder compl.	B50 / B60
	11311001	Контактор Contactor	B50 / B60
	11311103 11311106 11311104	Устройство защиты от перегрева Thermal overload protection - 2,7 – 4,2 А - 1,8 – 2,8 А - 4,0 – 6,2 А	B50 B50 B60
	11721103	Индикаторная лампа зеленая Indicating lamp, green	B50 / B60
	12014901	Переключатель 0-I / Switch 0-I	B50 / B60
	12014902	Переключатель I-II / Switch I-II	B50 / B60

# B50 / 60

# КОНТРОЛЬ Ж/Т ГОРЕЛКИ - 7

Вид	Артикул	Наименование части	Горелка
	11810001	Изолятор входа кабеля Cable inlet	B50 / B60
	11767801	Счетчик времени Time meter	B50 / B60
	9439066319	Цоколь реле ТМО в сборе Relay base TMO compl.	B50 / B60
	91559600	Цоколь реле LOA Relay base LOA	B50 / B60
	11240501	Фланец фоторезистора L&S Flange to photoresistor L&S	B50 / B60
	39011302	Фланец фоторезистора Satronic Flange, photoresistor Satronic	B50 / B60
	439029568	Фоторезистор Satronic FZ711G, красный Photoresistor Satronic FZ711G, red	B50 / B60
	91240908	Фоторезистор L&S QRB1-A, 700 mm Photoresistor L&S QRB1-A, 700 mm	B50 / B60
		Разъем / Plug-in contact	
	11909101	- 4+7+5-полюсный / -pole	B50 / B60
	11558603	- 7-полюсный (розетка) / -pole female	B50 / B60
	11558500	- 7-полюсный (вилка) / -pole male	B50 / B60
	11919701	- 4- полюсный (вилка) / -pole male	B50 / B60
	11919801	- 4- полюсный (розетка) / -pole female	B50 / B60
	11919901	- 5- полюсный (вилка) / -pole male	B50 / B60
11920001	- 5- полюсный (розетка) / -pole female	B50 / B60	

B50 / 60

КОЖУХ ВЕНТИЛЯТОРА - 8

Вид	Артикул	Наименование части	Горелка
	11808801	Окно смотровое Inspection glass	B50 / B60
	11795301	Прокладка смотрового окна Gasket	B50 / B60
	11794901	Решетка защитная Protective grating	B50
	11831901	Решетка защитная Protective grating	B60
	1182380105	Крышка воздухозаборника \Cover	B60
	11795401	Прокладка крышки / Gasket	B50
	11824901	Прокладка крышки / Gasket	B60
	1179630205	Крышка смотрового окна Cover, inspection glass	B50
	1182420205	Крышка смотрового окна Cover, inspection glass	B60
	11708001	Крышка смотрового окна Cover	B50 / B60



## B50 / 60

## РЕГУЛЯТОР ВОЗДУХА - 9

Вид	Артикул	Наименование части	Горелка
	91799201	Заслонка воздушная в сборе Air damper compl.	B50-2H B50-1
	91799202	Заслонка воздушная в сборе Air damper compl.	B50-2
	91824101	Заслонка воздушная в сборе Air damper compl.	B60-2H
	91824001	Заслонка воздушная в сборе Air damper compl.	B60
	11805301	Ниппель тестовый Test nipple	B50 / B60
	11947001	Кронштейн вращающийся Slewing bracket	B50 / B60
	1182390105	Панель защитная сервомотора Covering plate, servomotor	B60
	1185280105	Панель защитная /Covering plate	B50-2H
	91496702	Клапан соленоидный в сборе, до 1996 Solenoid valve compl.,before 1996	B50-2H

# B50 / 60

# РЕГУЛЯТОР ВОЗДУХА - 9

Вид	Артикул	Наименование части	Горелка
	11920301	Болт крепления сервомотора Stud screw to damper motor	B50 / B60
	11810301	Концевая деталь End piece	B50 / B60
		Сервомотор / Servo motor Landis & Staefa	
	11942303	- SQN75.294.A21B 2-ступенч./-stage, LAL	B50 / B60
	11942301	- SQN75.436.A21B 3-ступенч./-stage, LAL	B50 / B60
	11942304	- SQN75.244A21B 2-ступенч./-stage, LOA	B50 / B60
	11942308	- SQN75.215A21B 2-ступенч./-stage, TMO	B50 / B60
	11379901	Пружина Spring	B50-2H B60-2H
	11184401	Прокладка Gasket	B50 / B60
	91756503	Устройство настройки Adjustment device	B50-2H B60-2H


# B50 / 60

# ТРАНСФОРМАТОР - 10

Вид	Артикул	Наименование части	Горелка
	11804602	Трансформатор высоковольтный Transformer cont. ignition	B50 / B60
	11804601	Трансформатор / Transformer FIDA MS-P41-10/20CM33	B50
	11804702	Кабель трансформатора FIDA, 700 mm CABLE	B50
	91745603	Трансформатор / Transformer 2 x 6 kW, 220 V, 2,3 A	B60
	11933701	Кабель высоковольтный / Ignition cable - 250 mm	B50
	11933702	- 330 mm	B50
	11830502	Кабель высоковольтный / Ignition cable - 330 mm	B60
	27936100	- жаростойкий, 1м / heat resistant, m	B60
	11589802	Изолятор электрокабеля Cable inlet	B50 / B60

B50 / 60

ГИБКАЯ ПОДВОДКА - 11

Вид	Артикул	Наименование части	Горелка
	11354208	Подводка гибкая / Flexible pipe - 1500 mm	B50 / B60
	11354206	- 2500 mm	B50 / B60